

E3/DC Hauskraftwerk

Sondermodell S10 BLACKLINE Hauskraftwerk 6,9 kWh
All In One (Energiespeichersystem inkl. Akku)



reddot design award
winner 2015



Ein DC-gekoppeltes Sondermodell mit mehr Speicher und kompletter Hausautomation

Das System stellt **eine einzigartige Notstromversorgung für Zuhause dar**, die über die Sonne permanent nachgeladen wird.

Das System bietet **werkseitig sämtliche Schnittstellen zur Hausautomation** (u.a. SG Ready, Modbus/TCP und KNX) und die **perfekte Vernetzung** (u.a. Wetterprognose).

Über eine 3ph Wallbox können **zukünftig Elektrofahrzeuge kostenlos nur mit Eigenstrom** geladen werden (Option).

Das DC-gekoppelte Hauskraftwerk von E3/DC wandelt **Solarenergie bis 7.5kW** effizienter als AC-gekoppelte Energiespeichersysteme um. Dadurch kann das E3/DC Hauskraftwerk einen höheren Wirkungsgrad erzielen.

Der benutzerfreundliche Touchscreen unterstützt eine einfache Systemeinrichtung und das Energieportal ermöglicht die Überprüfung des Systemstatus – wann Sie wollen und von wo Sie wollen.

E3/DC Hauskraftwerk

Technische Daten

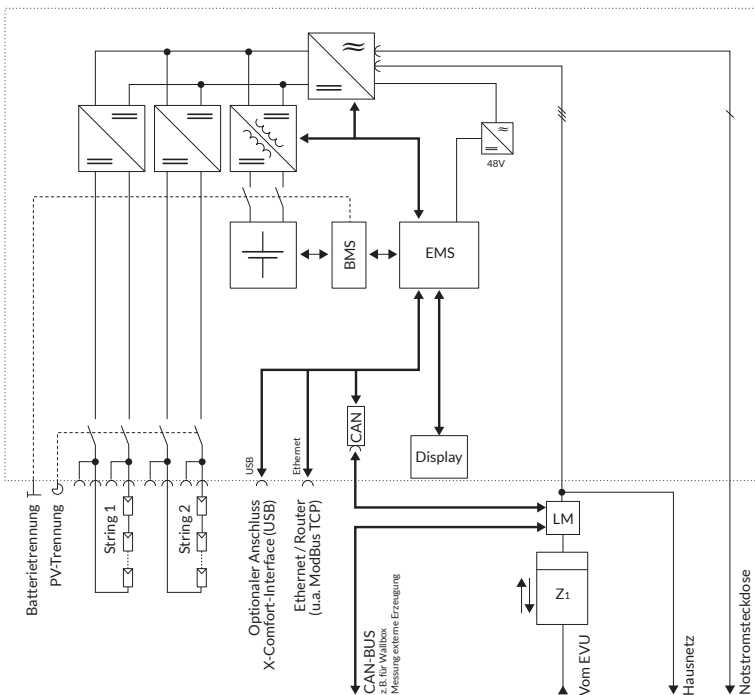
AC-Ausgang

Netznominalspannung	3 NPE 400 / 230 V
AC-Spannungsbereich	319 – 458 V 184 – 264,5 V
Frequenz (Frequenzbereich)	50 Hz (47,5 Hz – 51,5 Hz)
Max. Ausgangsleistung ins Netz	4.600 VA
Max. Ausgangsleistung im Eigenstrombetrieb	5.000 VA
Max. Ausgangsstrom	22 A
Klirrfaktor/ Leistungsfaktor bei Nennleistung	< 2% / 1
Anschlussphasen Wechselrichter	3
Notstromversorgung	Steckdose mit 230 V / bis 4.600 VA Sonne und bis 1.500 VA Batteriedauerleistung

Leistungsdaten und Funktionen

Geräuschemission	< 35 dB
Kühlungsart	Erzwungene Konvektion
Topologie	TriLINK®
Schutzart	IP20
Max. zulässiger Wert der relativen Luftfeuchtigkeit (nicht kondensierend)	85 % (Klimaklasse 3K5)
Display	5,7"-Touch-LCD
Garantie	10 Jahre
Garantie (Akku)	10 Jahre
Zertifizierung	CE / IEC 62109-1 / EN 62109-2 VDE AR-N 4105 / VDE 0126-1-1
Zertifizierung (Akku)	CE / UN38.3

System-Blockschaltbild



DC-Eingang

Max. DC-Leistung	7.500 W
Anzahl der MPPTs	2
Max. Eingangsstrom pro MPPT	12 A
Eingangsspannung	120 – 550 V
Eingangsspannung MPPT bei Nennleistung	200 – 450 V

Akku

Akkutyp	Lithium-Ionen-Akku
Max. Ladeerätleistung	1.500 W Dauerleistung (bis 2.000 W Peak)
Kapazität	6,9 kWh
DoD	92 % + 8 % (Eigenreserve)
Nenneneingangsspannung/ DC-Spannungsbereich	48 V

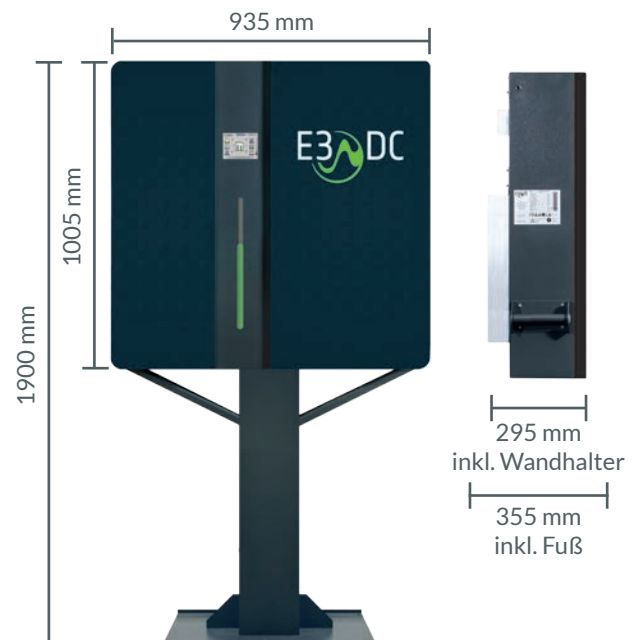
Wirkungsgrad

Max. Wirkungsgrad (PV/Stromnetz)	97 %
Europäischer Wirkungsgrad (PV/Stromnetz)	95 %

Allgemeine Daten

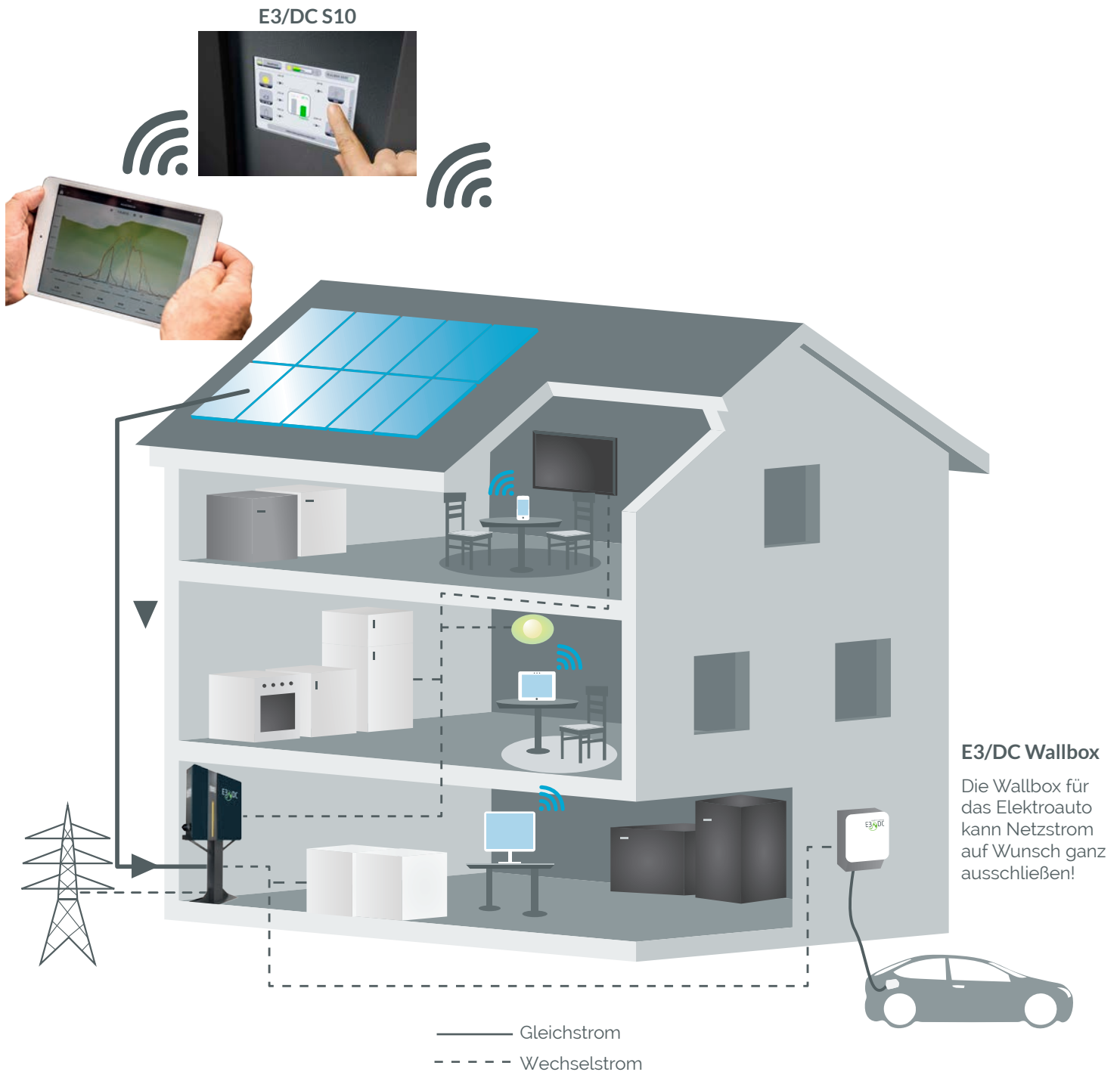
Abmessungen (B/H/T, mm)	1005x935x355
Gewicht (System/Fuß/Batterie)	92 kg / 20 kg / 63 kg (3x21)
Betriebstemperatur	5 °C – 35 °C

Abmessungen



Erweiterbar für die Zukunft

Sondermodell S10 BLACKLINE Hauskraftwerk 6,9 kWh
All In One (Energiespeichersystem inkl. Akku)



Kostenlose Wetterprognose für alle Tage



E3/DC GmbH
Karlstraße 5
49074 Osnabrück, Deutschland
Tel: +49 (0) 541 760268-0
info@e3dc.com, www.e3dc.com

Alle Angaben in diesem Datenblatt entsprechen DIN EN 50380. Die Angabe der elektrischen Daten ist freibleibend und kann ohne vorherige Ankündigung geändert werden. Copyright © 2016 E3/DC GmbH. Alle Rechte vorbehalten.

Datum: 29.09.2016